

Diametri compatibili: da 12 a 32 mm, se necessario utilizzare i distanziali plastici in dotazione.

Suitable diameters from 12 mm to 32 mm. If necessary, use the plastic spacers.

Scopri tutte le staffe
opzionali su
www.interphone.com

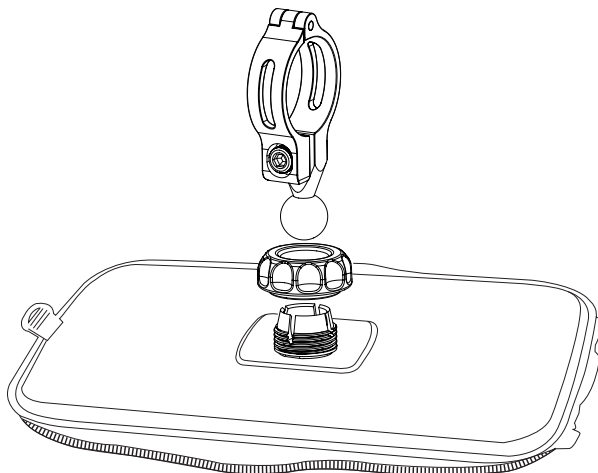
Discover all optional
mounts on
www.interphone.com

SMMASTERPRO SMMMASTER



Istruzioni di montaggio
Assembly instructions

INTERPHONE
STAY IN TOUCH



Allentare la ghiera, fissare
la sfera nel supporto e
serrare la ghiera.

Unscrew the nut, fix the
ball into the bracket and
tighten the nut.

Tutti i marchi, i nomi e i modelli di telefono cellulare sono di proprietà dei rispettivi titolari.
All trademarks, names and mobile phone models are the property of the respective companies.

cellularline

INTERPHONE

Distribuito da: / Distributed by:
CELLULARLINE S.p.A.
via Lambrakis 1/A
42122 Reggio Emilia - Italy
www.interphone.com
www.cellularline.com

ISTRMSMASTER

