

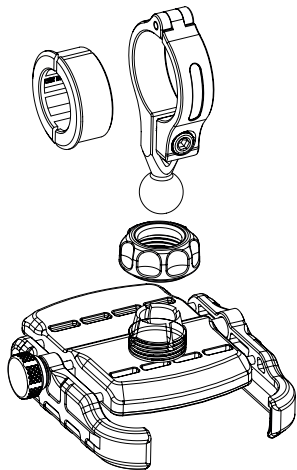
Tutti i marchi, i nomi e i modelli di telefono cellulare sono di proprietà dei rispettivi titolari.

All trademarks, names and mobile phone models are the property of the respective companies.

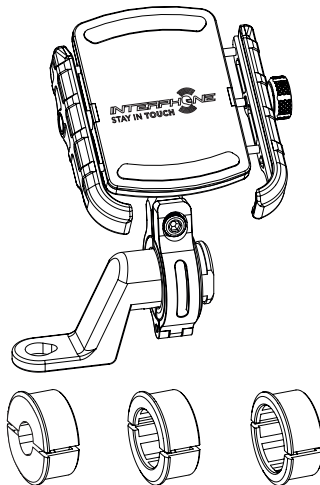
ISTRSMCRAB

cellularline
INTERPHONE

Distribuito da: / Distributed by:
CELLULARLINE S.p.A.
via Lambrakis 1/A
42122 Reggio Emilia - Italy
www.interphone.com
www.cellularline.com



Allentare la ghiera, fissare la sfera nel supporto e serrare la ghiera.
Unscrew the nut, fix the ball into the bracket and tighten the nut.

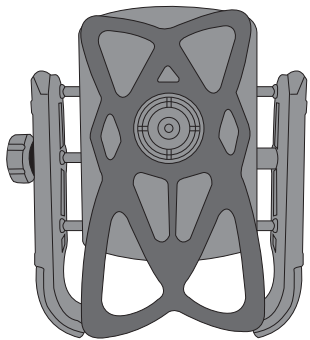


Diametri compatibili: da 12 a 32 mm, se necessario utilizzare i distanziali plastici in dotazione.
Suitable diameters from 12 mm to 32 mm. If necessary, use the plastic spacers.

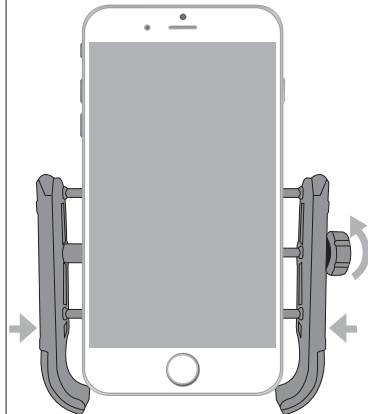


Istruzioni di montaggio
Assembly instructions

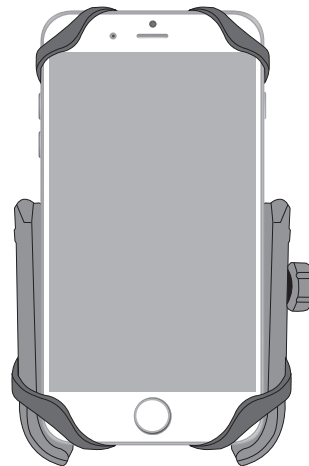
INTERPHONE
STAY IN TOUCH



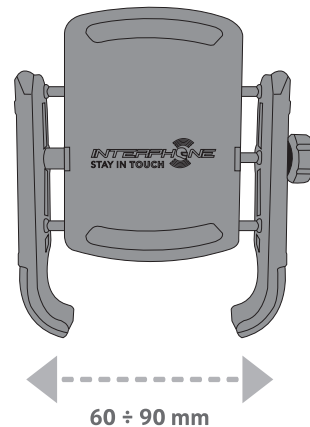
Inserire l'elastico di sicurezza
come mostrato in figura.
Insert the rubber band as
shown in the picture.



Posizionare il telefono sul
supporto e serrare fino a bloccare
il dispositivo.
Place the phone on holder and
tighten the adjustable arms.



Bloccare il dispositivo con
l'elastico di sicurezza come
mostrato in figura.
Fix the device with rubber band as
shown in the picture.



Misure massime e minime.
Maximum and minimum
dimensions.